

# ROBOT S7

## ROBOT SEMOVENTE

PER IMBALLAGGIO CON FILM ESTENSIBILE

## KENDİNDEN HAREKETLİ ROBOT

GERME SARMA İÇİN



# ROBOT S7

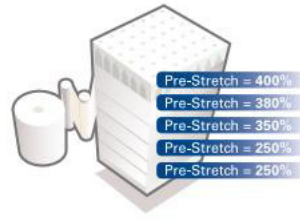
ROBOT SEMOVENTE PER IMBALLAGGIO CON FILM ESTENSIBILE  
STREÇLE SARMA İÇİN KENDİNDEN HAREKETLİ ROBOT



# Rconnect



## TEKNOLOJİDE ECCELLENZA TEKNOLOJİDE MÜKEMMELLİK



ÇOK KATLI  
PRE-STIRO  
DEĞİŞKEN  
ÇOK SEVİYELİ  
DEĞİŞKEN ÖN  
GERME



ÇOK KATLI  
FORZA DI CONTENIMENTO  
DEĞİŞKEN  
ÇOK SEVİYELİ DEĞİŞKEN  
MUHAFAZA GÜCÜ



POZİSYONAMENTO  
STRATEGICO DEL FILM  
STRATEJİK FİLM  
ATAMA

### IL MINOR COSTO DI GESTIONE

MLC è la tecnologia che consente la miglior stabilizzazione del carico utilizzando la minor quantità di film. Questo grazie alla possibilità di apporre la perfetta quantità di film in ogni parte del carico con la migliore forza di contenimento.

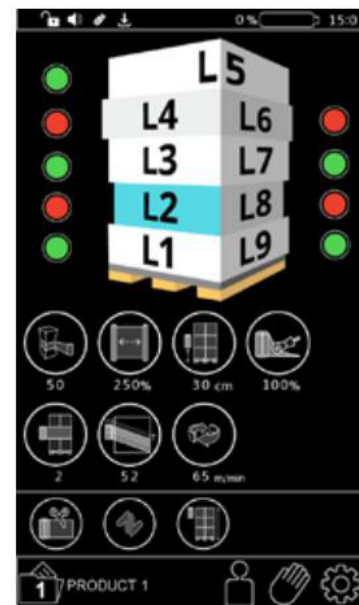
- › RIDUZIONE DEI COSTI DEL FILM DAL %35 AL %55
- › MIGLIOR CONTENIMENTO DEL CARICO
- › RIDUZIONE DEI DANNI AL PRODOTTO DEL 40%

### EN DÜŞÜK TOPLAM SAHİP OLMA MALİYETİ

MLC, en iyi yük dengelemesini sağlayan teknolojidir.

minimum film miktarıyla, MLC, tam olarak doğru miktarda filmi, tam olarak doğru tutma kuvvetiyle teslim eder.

- › FİLM MALİYETİNİ DÜŞÜRÜR %35 İLA %55 ARASINDA
- › YÜK TAŞIMINI İYİLEŞTİRİR SINIRLANDIRMA
- › ÜRÜNÜ AZALTIR %40 HASAR



### INNOVAZIONE E CONNESSIONE AL SERVIZIO DEL CLIENTE MÜŞTERİ HİZMETLERİNDE İNOVASYON VE BAĞLANTI

Rconnect, benzersiz yenilik ve bağlantı teknolojisine sahip, kontrole izin veren Makinenin tam işlevi ve istemci finalinin tamamı için bir destek.

Rconnect, yenilik ve bağlantıyı birleştiren, makinelerin çalışmasının tam kontrolünü ve son müşteriye eksiksiz desteği sağlayan, teknolojik olarak gelişmiş bir izleme sistemidir.

### VANTAGGI FAYDALAR

- massima produttività  
maksimum üretim
- Performansi iyileştirme ve izleme performans optimizasyonu ve izleme
- manutenzione preventiva  
öngörücü bakım
- hızlı çözüm sorunu arıza süresinin azaltılması
- tak ve çalıştır tak ve çalıştır
- Endüstri 4.0 Endüstri 4.0



## PERCHÈ ROBOT S7? ROBOT S7 NEDEN?

### PERFORMANS

Nitelikli ürün için uygun, boyut ve para.

Her şekil, boyut ve ağırlıktaki ürünler için uygundur.

### VERİMLİLİK YETERLİK

Fırçasız motorla filmi kontrol edin ve yeni performans elde edin.

Fırçasız motorlarla film kontrolü ve yeni, daha yüksek performanslı taşıyıcılar sayesinde.



### GÜVENLİK EMNİYET

Hemen tutuklamak için güvenlik önlemini alın ve daha sonra güvenli bir şekilde muhafaza edin.

Kapalı versiyonda bulunan ani durdurma sağlayan emniyet kamponu ve ön gerdirme rayları sayesinde.

### ESNEKLİK ESNEKLİK

Yeni P3GS'de mevcut olan birçok şey var.

Yeni P3GS taşıyıcı sayesinde daha fazla ön germe seçeneği mevcut.



ÇOK SEVİYELİ KONTROL



BATTERIA AL LITIO (OPT.)  
LİTYUM PİL (İSTEĞE BAĞLI)



DI CARICAMENTO DEL FILM SISTEMA IMMEDIATO ANINDA YÜKLEME SİSTEMİ



ENDÜSTRİ 4.0



E-TASARRUF

Az miktarda enerji ve film tüketimi Daha az enerji ve film tüketimi



## PANNELLO DI CONTROLLO KONTROL PANELİ

Il pannello di controllo con schermo touch screen a colori permette di creare fino a 12 programmi (+12 con Multilevel Control) in modo semplice ed intuitivo grazie alle icone brevettate Robopac. Renkli dokunmatik ekranlı kontrol paneli, patentli Robopac simgeleri sayesinde basit ve sezgisel bir şekilde 12 adede kadar program (+12 çok seviyeli kontrol ile) oluşturmanıza olanak tanır.



### DESCRIZIONE PARAMETRI

#### KONTROL PANELİ FONKSİYONLARININ AÇIKLAMASI

- > ciclo salita-discesa yukarı-aşağı döngü
- > ciclo solo salita veya solo discesa sadece yukarı yönlü veya sadece aşağı yönlü döngü
- > ciclo mettifoglio üst çarşaf döngüsü
- > manuel salita-discesa carrello manuel yukarı-aşağı taşıma
- > İmballi'yi satın almak kısmi döngü sayacı
- > toplam contate di impalli toplam döngü sayacı
- > regolazione ritardo fotocellula gecikmeli fotosel ayarı
- > yükseklik ölçümü altimetre
- > offset da terra zemin seviyesinden başlayın
- > blocco tastiera kontrol paneli kilidi
- > üretim verileri çıktı verileri
- > 12 programmi memorizzabili (+12 con Multilevel Control) 12 programs recordable (+12 with Multilevel Control)
- > Dönüş Hızı Ayarı Dönüş Hızı Ayarı
- > regolazione velocità salita/discesa carrello yukarı/aşağı hız taşıyıcı ayarı
- > impostazione n°giri alti/bassi üst/alt sargı ayarı
- > n°giri di rinforzo sahtekarlığı takviye sargıları ayarı
- > salita/discesa'da regolazione tiro filmi (FR, P3GS, PVS) Yukarı/aşağı film gerginliği ayarı (FR, P3GS, PVS)
- > salita/discesa'da (PVS) regolazione ön stiro filmi yukarı/aşağı film ön germe ayarı (PVS)
- > kordon düzenlemesi (ops.) İp bağlama cihazı ayarı (isteğe bağlı)

### ÖNE ÇIKANLAR



Dispositivo cordonatura değişken (ops.)\*  
Değişken halatlama cihazı (ops.)\*

Film bandını otomatik olarak kaldırma sistemi. Ürünün içeriği için en iyi çözüm.

Alt veya üst kısımdan seçim yapın.

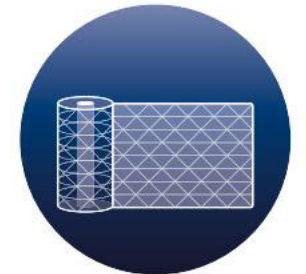
Otomatik film bandı azaltma sistemi. Ürünü muhafaza etmek için en iyi çözüm. Üstten veya alttan seçilebilir.



Otomatik film etiketi için konum (isteğe bağlı) Otomatik film kesme cihazı (isteğe bağlı)

Makine, iyi bir döngü sağlayan otomatik bir film etiketleme makinesine sahiptir ve operatörün çalışmasını kolaylaştırarak tempounun sonlandırılmasında bir verimlilik artışı sağlar.

Makine, zaman açısından iş verimliliğini artırır ve operatörün işini kolaylaştırarak bir film kesme cihazıyla donatılabilir.



Her film için taşınabilir fren kiti (isteğe bağlı)\*  
Net film için frenli film taşıyıcı (isteğe bağlı)\*

Tarımsal gıdaya ilişkin uygulamalar için değişiklik yapılması.

Gıda sektöründeki uygulamalar için uygundur.

## CARRELLI DISPONIBILI MEVCUT ARAÇLAR



### CARRELO FRD

Frenli mekanik frenli Carrello, manuel olarak ayarlanabilir, böylece gerilimin ayarlanmasına izin verilir. Paletin tüm tabanındaki filmi büyütme için hızlı frenleme aparatı.

### FRD ARABASI

Film gerginliğini ayarlamak için manuel olarak ayarlanabilen mekanik frenli film taşıyıcı. Filmin paletin tabanına takılmasını kolaylaştırmak için fren kavrama-serbest bırakma mekanizması.



### CARRELO FR

FR Carrello, film karıştırma makinesinin bir noktasıdır ve kumanda paneli tarafından kontrol edilebilen bir frenli elektromanyetik alanı yok eder.

### FR TAŞIMA

Geri dönüş silindirinde elektromanyetik toz freni bulunan film taşıyıcı, gerdirme gerilimi kontrol panelinden ayarlanabilir.



### CARRELO P3GS

Prestijli P3GS, 3 farklı seçim seçeneğiyle üstün bir motor sunar (%0-%230-%300 standart ve %0-%150-%250 isteğe bağlı)

### P3GS ARABASI

P3GS ön germe taşıyıcısı, 3 seçilebilir sabit orana sahip motorlu bir ön germe sistemine sahiptir (%0-%230-%300 standart ve %0-%150-%250 opsiyonel).



### CARRELO PVS

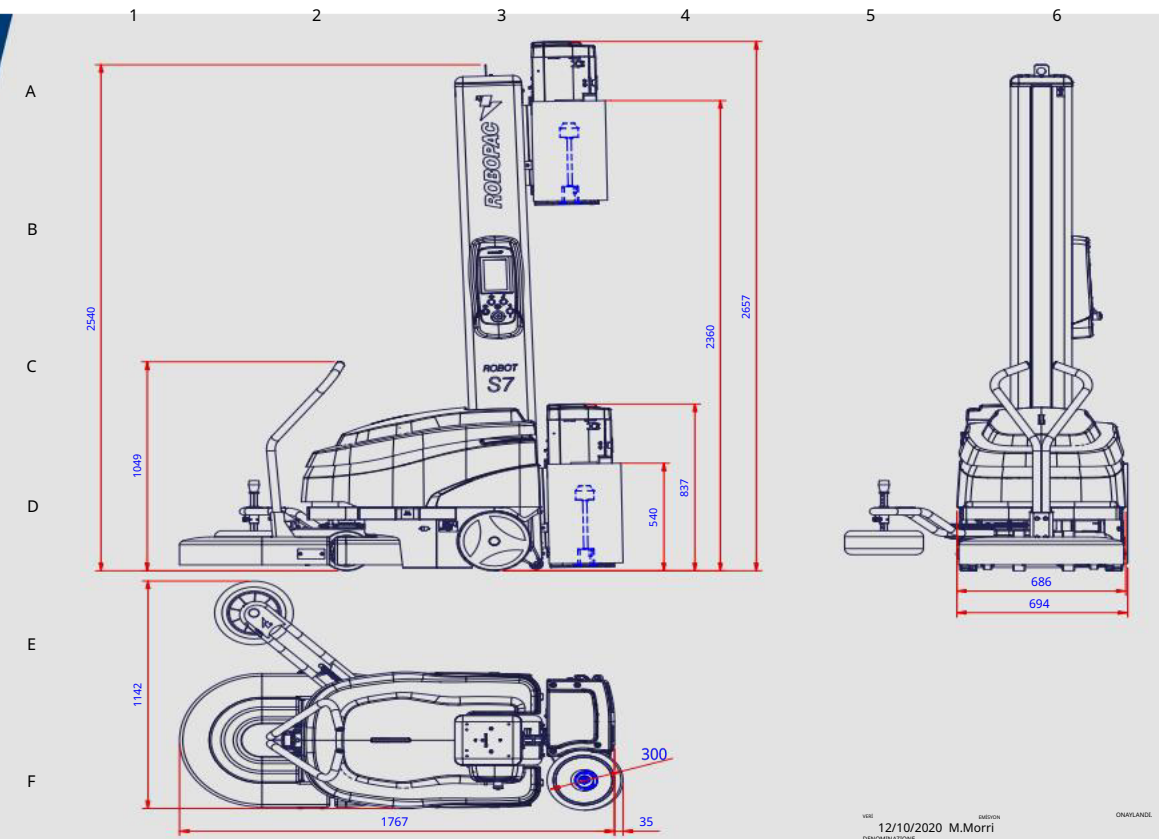
%0 ile %500 arasında dört dörtlük performans ayarından bağımsız olarak iki motorla yüksek performans elde etme

### PVS TAŞIYICI

İki bağımsız motorla kontrol edilen, elektrikli germe sistemine sahip taşıyıcı. Germe oranı, kontrol paneli üzerinden %0'dan %500'e kadar ayarlanabilir.

ÖZELLİKLER / FEATURES		ROBOT S7 FRD	ROBOT S7 FR	ROBOT S7 P3GS	ROBOT S7 PVS
n° bankalı carica pili başına Pil şarjı başına palet sayısı		>250	>250	>250	>250
pil / piller		No. 2 12 V 90 Ah Kurşun/Asit (standart) No. 1 24 V 50 Ah Lityum (isteğe bağlı)	No. 2 12 V 90 Ah Kurşun/Asit (standart) No. 1 24 V 50 Ah Lityum (isteğe bağlı)	No. 2 12 V 90 Ah Kurşun/Asit (standart) No. 1 24 V 50 Ah Lityum (isteğe bağlı)	No. 2 12 V 90 Ah Kurşun/Asit (standart) No. 1 24 V 50 Ah Lityum (isteğe bağlı)
altezza massima prodotto maksimum ürün yüksekliği	mm	2200 standart. 2400/2800 opsiyonel.	2200 standart. 2400/2800 opsiyonel.	2200 standart. 2400/2800/3100 opsiyonel.	2200 standart. 2400/2800/3100 opsiyonel.
minimum boyutlar (UxG) minimum boyutlar (UxG)	mm	600x600	600x600	600x600	600x600
tipo carrello / film taşıma tipi		FRD	FR	P3GS	PVS
tiro film film germe		kılavuz manuel	regolabile da pannello panelden ayarlanabilir	regolabile da pannello panelden ayarlanabilir	regolabile da pannello panelden ayarlanabilir
ön-stiro film film ön germe		na	na	%0 - %230 - %300 (standart sapma) %0 - %150 - %250 (isteğe bağlı)	değişken/değişken 0-500%
tenfe alimentazione güç kaynağı voltajı	V	100-240 V (1 Faz) 50/60 Hz	100-240 V (1Faz) 50/60Hz	100-240 V (1Faz) 50/60Hz	100-240 V (1Faz) 50/60Hz
potenza installata kurulu güç	kW	0,5 (Kurşun/Asit) / 0,8 (Lityum)	0,5 (Kurşun/Asit) / 0,8 (Lityum)	0,5 (Kurşun/Asit) / 0,8 (Lityum)	0,5 (Kurşun/Asit) / 0,8 (Lityum)
velocità rotazione makine dönüş hızı	m/dak	35+80	35+80	35+80	35+80
velocità salita-discesa carrello vagon yukarı-aşağı hızı	m/dak	1,5 + 5	1,5 + 5	1,5 + 5	1,5 + 5
büyük bobin boyutu (HxØ) maksimum makara boyutları	mm	500x300	500x300	500x300	500x300
(YxC) peso massimo bobina maksimum makara ağırlığı	---	20	20	20	20
spessore film film kalınlığı	µm	7+35	7+35	7+35	7+35

### DÜZEN ROBOT S7 PVS [mm]



ROBOT S7 PVS 2 3 4 Bu katalog sorusunun içeriğini anlık olarak doğrulayan son istatistiklere sahibim. Robopac, ürünün teknik özelliklerinde anında değişiklik yaptı ve belgede sunulan aksesuarların resimlerini verdi.

Bu kataloğun içeriği basımdan önce doğrulanmıştır. Robopac değişiklik yapma hakkını saklı tutar. Bu belgede açıklanan ürün ve aksesuarların teknik özelliklerini her an dikkate alınız.

## ÜRETİM TESİSLERİ

## ROBOPAC MAKİNELERİ

Via Fabrizio da Montebello, 81 - 47892 Gualdicciolo - Repubblica di San Marino T. (+378) 0549 910511 -  
robopac@robopac.com www.robopac.com

## ROBOPAC SYSTEMS SP Marecchia,

59 - 47826 Villa Verucchio, Rimini - İtalya T. (+39) 0541 673411 -  
robopacsystems@robopac.com www.robopacsystems.com

## ROBOPAC PAKETLEYİCİLER Via

Ca' Bianca, 1260 - 40024 Castel San Pietro Terme, Bologna - İtalya T. (+39) 0541  
673411 - robopacpackers@robopac.com

Via J. Barozzi, 8 - ZI Corallo - 40053 Valsamoggia, Bologna - İtalya T. (+39) 051 960302 -  
robopacpackers@robopac.com www.robopacpackers.com

## ROBOPAC BREZİLYA

Rua Agnese Morbini, 380 - 95700 - 404 Bairro Pomarosa Bento Gonçalves / RS - Brezilya T.  
(+55) 54 3455-7200 -  
robopacbrasil@robopacbrasil.com www.robopacbrasil.com

## TOPTIER

10315 SE Jennifer St, Portland, Oregon 97015 - ABD T. (+1) 503 353  
7588 - sales@toptier.com www.toptier.com

## ALT YARDIMCILAR

## ROBOPAC UK

Packaging Heights, Highfield Parc - Oakley - Bedford MK43 7TA - Birleşik Krallık T. +44 (0) 1234  
825050 - sales@aetna.co.uk www.aetnagroup.co.uk

## ROBOPAC FRANCE 4, Avenue

de l'Europe - 69150 Décines - Fransa T. +33 (0) 4 72 14 54 00 -  
Commercial@aetnafr.aetnagroup.com www.aetnagroup.com/fr

## ROBOPAC DEUTSCHLAND Withauweg, 5 -

D-70439 Stuttgart - Almanya T. (+49) 711 80 67 09 - 0 -  
info@aetna-deutschland.de www.aetnagroup.com/de

## ROBOPAC ABD

2150 Boggs Road, Bina 200, Süit 200 - Duluth, GA 30096 ABD T. (+1) 678 473 7896 - (+1) ücretsiz 866 713  
7286 info@aetnagroupusa.com www.robopac.com/US

## ROBOPAC RUSYA 129329

Moskova - Otradnaya cad. 2B - bina 7 ofis 1 - Rusya T. (+7) 495 6443355 -  
info@aetnagroupvostok.ru www.aetnagroup.com/ru

## ROBOPAC ÇİN Bina 2, No.

877, Jin Liu Yolu, Jinshan Sanayi Bölgesi, 201506, Şanghay - Çin T. (+86) 0 21 62665966 -  
infochina@aetnagroup.com www.aetnagroup.com/cn

## ROBOPAC IBERICA PI Portali

Mediterráneo, Calle Dauradors 23 - 12500 - Vinaròs, Castellón - İspanya T. (+34) 964 860 901 -  
info@aetnaiberica.es www.robopaciberica.es