

ITA / ENG

ITA / ENG

ROBOPAC

MAKİNELER

Ecoplat Plus

MACCHINE ENTRY LEVEL A TAVOLA ROTANTE PER L'AVVOLGIMENTO CON FILM ESTENSIBILE
GİRİŞ SEVİYESİ DÖNER TABLALI STREÇ SARMA MAKİNELERİ



ÜRETİM TESİSLERİ

ROBOPAC MAKİNELERİ Via
Fabrizio da Montebello, 81 - 47892 Gualdiccio - Repubblica di San Marino T. (+378) 0549 910511 -
robopac@robopac.com www.robopac.com

ROBOPAC SYSTEMS SP
Marecchia, 59 - 47826 Villa Verucchio, Rimini - İtalya T. (+39) 0541
673411 - robopacsystems@robopac.com www.robopacsystems.com

ROBOPAC PAKETLEYİCİLER
Via Ca' Bianca, 1260 - 40024 Castel San Pietro Terme, Bologna - İtalya T. (+39) 0541 673411 -
robopacpackers@robopac.com

Via J. Barozzi, 8 - ZI Corallo - 40053 Valsamoggia, Bologna - İtalya T. (+39) 051 960302 -
robopacpackers@robopac.com www.robopacpackers.com

ROBOPAC BRASİL Rua
Agnese Morbini, 380 - 95700 - 404 Bairro Pomarosa Bento Gonçalves / RS - Brezilya
T. (+55) 54 3455-7200 -
robopacbrasil@robopacbrasil.com www.robopacbrasil.com

TOPTIER 10315 SE Jennifer St, Portland, Oregon 97015 - ABD T. (+1)
503 353 7588 -

sales@toptier.com www.toptier.com

ALT YARDIMCILAR

ROBOPAC UK
Packaging Heights, Highfield Parc - Oakley - Bedford MK43 7TA - Birleşik Krallık T. +44 (0) 1234
825050 - sales@aetna.co.uk www.aetnagroup.co.uk

ROBOPAC FRANCE 4,
Avenue de l'Europe - 69150 Décines - Fransa T. +33 (0) 4 72 14
54 00 - Commercial@aetnafr.aetnagroup.com
www.aetnagroup.com/fr

ROBOPAC DEUTSCHLAND Withauweg,
5 - D-70439 Stuttgart - Almanya T. (+49) 711 80 67
09 - 0 - info@aetna-deutschland.de
www.aetnagroup.com/de

ROBOPAC ABD
2150 Boggs Road, Bina 200, Süit 200 - Duluth, GA 30095 ABD T. (+1) 678 473 7896 - (+1) ücretsiz
866 713 7286 info@aetnagroupusa.com www.robopac.com/US

ROBOPAC RUSYA 129329
Moskova - Otradnaya cad. 2B - bina 7 ofis 1 - Rusya T. (+7) 495
6443355 - info@aetnagroupvostok.ru www.aetnagroup.com/ru

ROBOPAC ÇİN Bina 2,
No. 877, Jin Liu Yolu, Jinshan Sanayi Bölgesi, 201506, Şanghay - Çin T. (+86) 0 21 62665966 - infochina@aetnagroup.com
www.aetnagroup.com/cn

ROBOPAC IBERICA PI
Portali Mediterráneo, Calle Dauradors 23 - 12500 - Vinaròs, Castellón - İspanya T. (+34) 964
860 901 - info@aetnaiberica.es www.robopaciberica.es

Ecoplat Plus

MACCHINE ENTRY LEVEL A TAVOLA ROTANTE PER L'AVVOLGIMENTO CON FILM ESTENSIBILE
GİRİŞ SEVİYESİ DÖNER TABLALI STREÇ SARMA MAKİNELERİ



DISPONIBILE SISTEMA R-CONNECT (OPT.)
R-CONNECT SİSTEMİ MEVCUTTUR (İSTEĞE BAĞLI)

VERİMLİLİK
MASSİM ÜRETİM

OTTIMIZZAZIONE
E MONITORAGGIO
DELLE PERFORMANS
PERFORMANS
OPTİMİZASYON &
İZLEME

MANUTENZIONE
PREDITTIV
TAHMİNİ
BAKIM

RISOLUZIONE
RAPIDA
DEI PROBLEMI
KESİNTİ SÜRESİ

Fiş
& OYNAMAK

ENDÜSTRİYEL 4.0
ENDÜSTRİ 4.0



PANNELLO ECOPLAT PLUS
BASE ECOPLAT PLUS
TABAN PANELİ

Pannello con pulsanti elettromeccanici.
Elektromekanik düğmeli panel.

b Tabanı ve paleti girin
Üst ve alt sargılar b Velocità
salita-discesa carrello
Yukarı-aşağı yönlü taşıma hızı b
Velocità rotazione tavola

Döner tabla dönüş hızı
Acil durdurma
b Fungo per arresto emergenza
IP54 - toz ve suya karşı koruma



PANNELLO ECOPLAT PLUS FRD
ECOPLAT PLUS FRD PANEL

Pannello, LED ekranını ve JOG parametrelerini seçer.
JOG marka LED panel ekranı ve parametre seçici.

b Ciclo salita-discesa Yukarı-aşağı
döngü b Ciclo solo salita veya solo
diskesa Sadece aşağı veya yukarı
yönlü döngü

b Ciclo mettifoglio
Üst çarşaf döngüsü
b Ciclo manuale
Manuel döngü

b Ciclo eco (ciclo kaydı)
Ekolojik döngü (kaydedildi)

b Giri alti / Giri alla base
Üst sargılar / Alt sargılar
b Giri di rinforzo

Güçlendirilmiş sargılar

Döner tabla dönüş hızı
b Velocità rotazione
tavola

b Velocità salita-discesa
Carrello
Yukarı-aşağı
taşıma hızı

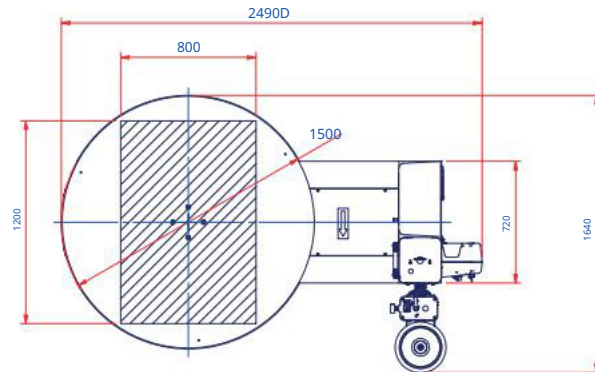
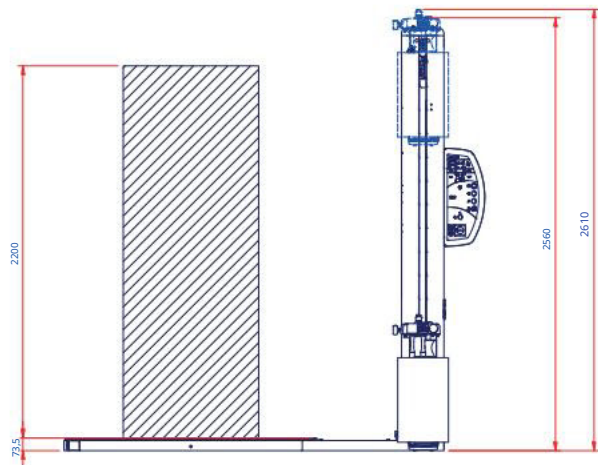
Fotosel veya altimetre b
Fotocellula o altimetre
b Ergonomik Fermata
del carrello

Taşıma ergonomik durdurma
b Fungo per arresto emergenza
Acil durdurma

b IP54 - protezione
contro su ve toz

toz ve su
IP54 -
koruma

ECOPLAT PLUS YERLEŞİM PLANI [mm]



PERCHÉ ECOPLAT PLUS?

ECOPLAT PLUS NEDEN TERCİH EDİLMELİ?

b NUOVA INTERFACCIA, PIÙ INTUITIVA CON PIÙ FUNZIONI
YENİ HMI, DAHA SEZGİSEL VE DAHA FAZLA ÖZELLİKLİ

AFFIDABILITÀ E ROBUSTEZZA, GRAZIE AI COMPONENTI PROGETTATI E COSTRUITI
SEGUENDO I PIÙ RIGIDI PROTOCOLLI DI SICUREZZA E QUALITÀ

En katı güvenlik ve kalite protokolleri takip edilerek tasarlanan ve üretilen bileşenler
sayesinde güvenilirlik ve sağlamlık.

FACILE MANUTENZIONE, PORTA USB PER AGGIORNARE E SCARICARE DATI E SOFTWARE DELLA MACCHINA
İN MODO SEMPLICE E VELOCE

EASY MAINTENANCE, USB PORT TO UPDATE AND DOWNLOAD THE DATA AND SOFTWARE OF THE
MACHINE ,EASILY AND QUICKLY

B PICCOLO INVESTIMENTO PER UN GRANDE RISPARMIO DI TEMPO E FILM
KÜÇÜK BİR YATIRIMLA ZAMANDAN VE FİLMEN BÜYÜK TASARRUF SAĞLAYIN

INDUSTRY 4.0 POSSIBILITÀ DI INSTALLARE IL SISTEMA R-CONNECT
Endüstri 4.0: R-Connect Sisteminin Kurulum İmkânı



CARRELLO FRD
FRD ARABASI

Carrello con freno meccanico regolabile
manualmente che permette di regolare la
tensione di avvolgimento. Dispositivo di
innesto-disinnesto rapido del freno per agevolare
l'aggancio del film alla base del pallet. Film
gerginliğini ayarlamak için manuel olarak
ayarlanabilen mekanik frenli film taşıyıcı. Filmin
paletin tabanına takılmasını kolaylaştırmak için
frenleme ve serbest bırakma mekanizması.

KARATTERİSTICHE TEKNİK TEKNİK ÖZELLİKLER

MAKİNE	ECOPLAT PLUS TABAN	ECOPLAT PLUS FRD	
çap tavola ve portata massima döner tabla çapı ve maksimum yük ağırlığı	(mm ve kg)	Ø1500 mm 1200 kg (standart) Ø1500 mm 2000 kg (isteğe bağlı) Ø1650 mm 2000 kg (isteğe bağlı)	Ø1500 mm 2000 kg (standart) Ø1650 mm 2000 kg (isteğe bağlı)
velocità rotazione tavola döner tabla dönüş hızı	(devir/dakika)		4+10
velocità salita-discesa carrello taşıma yukarı-aşağı hızı tipo	(m/dak)		1,4+4
carrello / film taşıma tipi tiro film / film			FRD
gerdirmeye prestiro film / film			manuale / manual
ön gerdirmeye boyutu toplu palet (UxG)			na
maksimum palet boyutları (UxG) altezza toplulu ürün maksimum ürün yüksekliği	(mm)		800x1200 standart. 1000x1200 seçenek.
besleme / güç kaynağı potenza kurulum / kurulu güç boyutu	(mm)		2200 standart, 2400 opsiyonel.
toplulu bobin (YxØ)	(V)		230 V 1 Faz ±%10 50/60 Hz
	(kW)		1,2
	(mm)		500x300
maksimum makara boyutları			
(HxØ) toplulu bobin / maksimum makara ağırlığı özel	(kg)		20
film / film kalınlığı inforcabilità /	(µm)		17+35
forklift			ön ve arka / ön ve arka