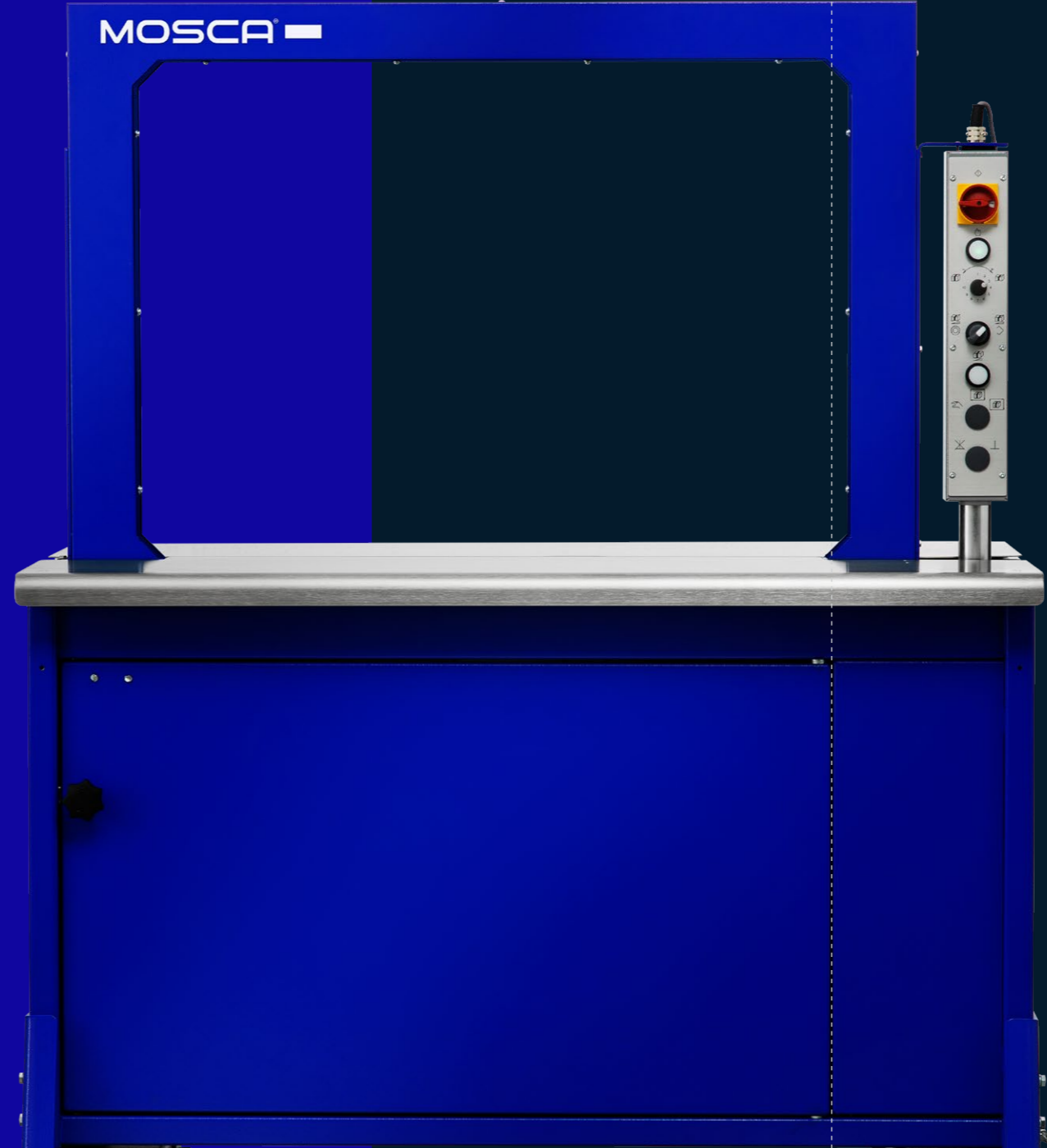


RO-M Fusion

Hat Sonu Paketleme
Performansınızda Devrim
Yaratın.

MOSCA

TR



KESİNTİSİZ SORUMLULUK
KESİNTİSİZ GÜVEN
KESİNTİSİZ ZEKA
KESİNTİSİZ GELİŞİM

Otomatik Çemberleme Makinesi



Gazeteler ve Basılı Medya, Posta ile Sipariş ve Lojistik
Yiyecek ve İçecek, Oluklu Mukavva ve Kağıt



Isı Kaynaklı Yapıştırma Ünitesi | Standart-3



Enerji verimli elektrikli sürücüler



PP çemberler için



Giriş seviyesi makine



KESİNTİSİZ PERFORMANS

RO-M Fusion

EVRENSEL UYGULAMALAR İÇİN OTOMATİK ÇEMBERLEME MAKİNESİ

RO-M Fusion, tüm endüstri sektörlerinden gelen paketleri otomatik ve güvenilir bir şekilde çemberleyen, dayanıklı bir giriş seviyesi makinedir. Basit kullanımı sayesinde çok çeşitli ürünlere uyum sağlayabilir. Standart özellikler arasında, her iki taraftan da rahat kullanım sağlayan döndürülebilir bir kontrol paneli ve ilave bir ayak pedalı yer alır.

TEKNİK VERİLER

Performans
600 x 500 mm çerçeve boyutunda dakikada 55
çevrime kadar

Çerçeve Boyutları: (WxH)
600 x 500 mm
800 x 600 mm
1,250 x 600 mm

Çalışma Yüksekliği
800 - 905 mm

Çemberler:
PP çemberler: 5 x 0.47 mm
8 x 0.45 mm
12 x 0.55 mm

Çember Bobin Dispenseri:
Kasnak çapı: 200 mm
Kasnak genişliği: 190 mm

Elektrik:
Voltaj: 100 - 240 V, 50 / 60 Hz, 1L+N+PE
(diğerleri talep üzerine)
Güç tüketimi: yaklaşık. 0.2 kW

Ağırlık: (opsiyonsuz
durumu) 180 - 240 kg

OPSİYONLAR

E-paketi:
Tekli veya sürekli çemberleme seçeneği sunan ışık sensörü aracılığıyla otomatik çember tetikleme ve ışık bariyeri ile çember gerginlik kontrolü. Üç farklı çember gerginliği müşteri tarafından özel olarak kaydedilebilir.

STANDART ÖZELLİKLER

Standart-3 versiyonu ısı kaynaklı yapıştırma ünitesi

Aşınmaz DC sürücü, fırçasız motor teknolojisi

Kalan çemberin dışarı atılması ile çember sonu algılama

Kolay çember bobini değişimi ve besleme sistemi

Hassas paketler için seçilebilir yumuşak çemberleme

Düşük aşınmalı, kontrollü çember yolu sistemi

Potansiyometre ile ayarlanabilir çember gerginliği

Enerji tasarruflu sürücüler

Elektronik kontrol

Menteşeli ön tabla kapağı

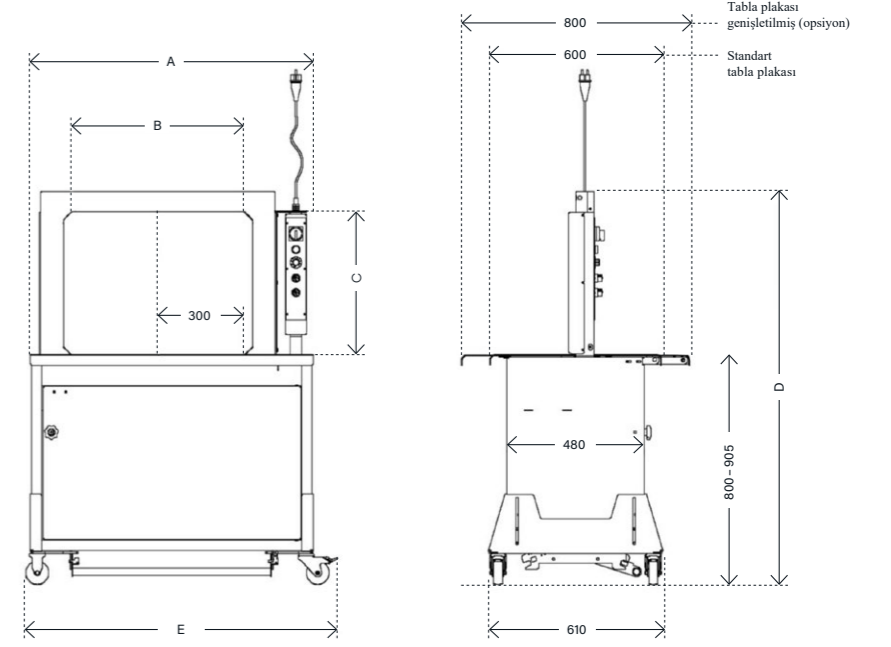
Sabit ayak pedalı ile manuel çember tetikleme

2 sabit tekerlek kilitlenemez, 2 döner tekerlek kilitlenebilir

Tabla üstü uzunluğu 600 mm veya alternatif olarak
700 mm veya 800 mm

CE işareti ve uygunluk beyanı dahil

BOYUTLAR / MAKİNE ÇALIŞMA GENİŞLİĞİ (mm cinsinden)



	A	B	C	D	E
600x500	990	600	500	1,370-1,475	1,090
800x600	1,190	800	600	1,470-1,575	1,290
1,250x600	1,640	1,250	600	1,470-1,575	1,740

MOSCA SİSTEMİ İLE BÜTÜNSEL DESTEK

Doğrudan Mosca'dan temin edilebilen uygun sarf malzemeleri. Mosca bakım sözleşmeleri ile birleştirilebilir - hepsi tek bir kaynaktan.

PERFORMANS DANIŞMANLIĞI İÇİN BİZE ULAŞIN!

mosca.com

Mosca GmbH
Gerd-Mosca-Straße 1 · 69429 Waldbrunn

info@mosca.com · +49 6274 / 932-0

