

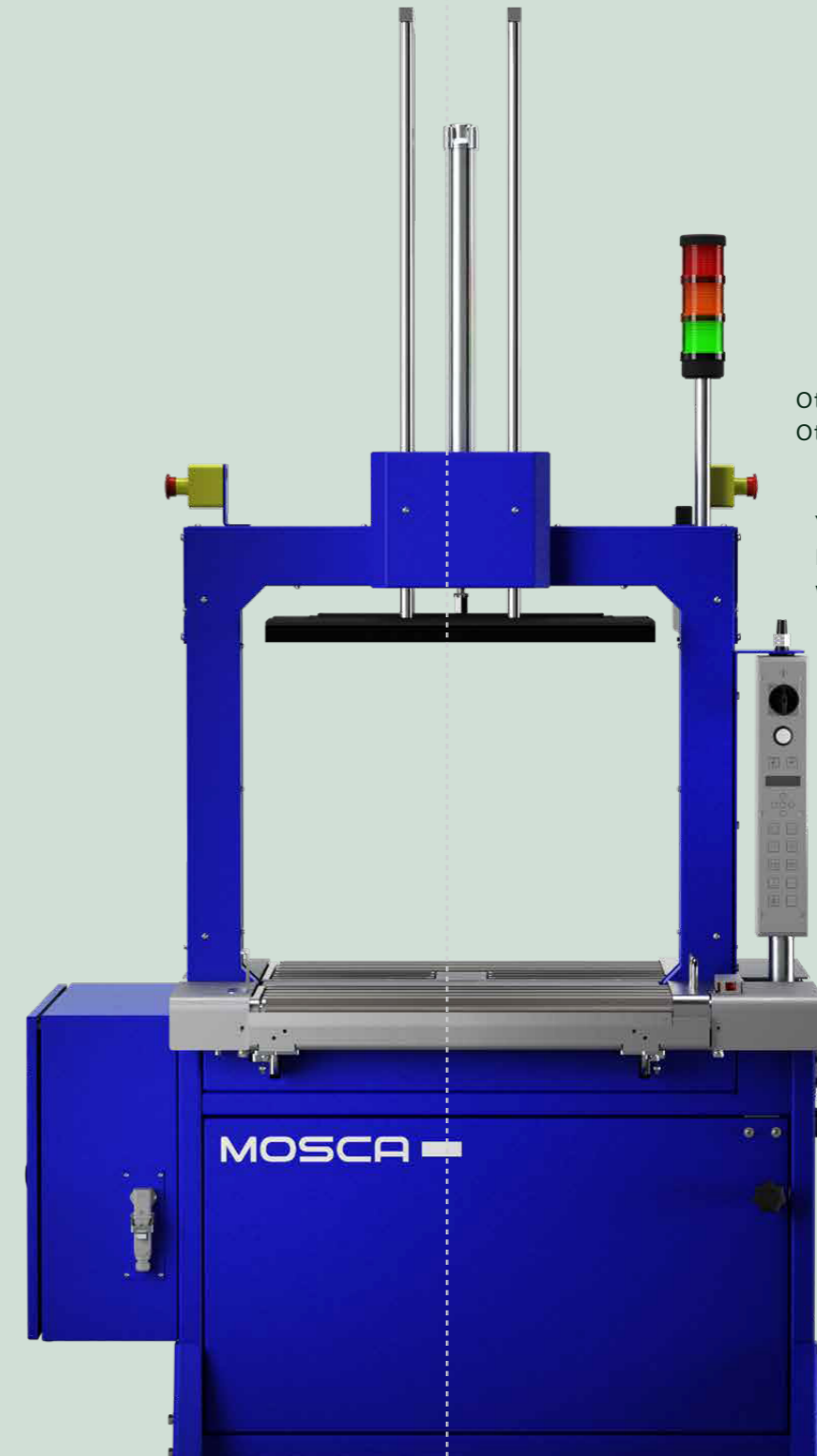
SoniXs

MP-6

HAT SONU [PAKETLEME]
PERFORMANSINIZDA
DEVİRİM YARATIN

MOSCA

TR



KESİNTİSİZ SORUMLULUK
KESİNTİSİZ GÜVEN
KESİNTİSİZ ZEKA
KESİNTİSİZ GELİŞİM

Otomatik Çemberleme Makinesi (MP-6 T) Tam
Otomatik Çemberleme Makinesi (MP-6 B/R)



Yapı Malzemeleri ve Konteynerler, Gazete ve
Basılı Medya, Posta Siparişi ve Lojistik, Yiyecek
ve İçecek, Oluklu Mukavva ve Kağıt



SoniXs Mühürleme Ünitesi | Standart-6



PP çemberler için



Yerden tasarruf sağlayan tasarım



KESİNTİSİZ PERFORMANS

SoniXs MP-6

SEKTÖRLER ARASI ÇEMBERLEME MAKİNESİ

SoniXs MP-6 otomatik çemberleme makinesi, yerden tasarruf sağlayan ve kolay erişilebilir bir tasarıma sahiptir. Çember bobinleri önden veya yandan yerleştirilebilir, bu da makinenin dar alanlarda bile kullanılmasına olanak tanır.

Farklı endüstriyel ihtiyaçları karşılayan SoniXs MP-6'nın farklı versiyonları mevcuttur: Manuel paket yerleştirme için tabla modeli, ağır yüklerin tam otomatik taşınması için rulolu model veya tam otomatik çalışma için tahrikli konveyör bantlı model. Tabla modeli ayrıca ince ürünler için opsiyonel dar mühürleme ünitesi ile donatılabilir.

Tabla Versiyon [T]

Bantlı Versiyon [B]

Rulolu Versiyon [R]

mosca.com

TEKNİK VERİLER

Performans: (5 mm çember kullanımında)
[T] dakikada 58 çevrime kadar
[B] dakikada 35 çevrime kadar
[R] dakikada 35 çevrime kadar

Çerçeve Boyutu: (WxH)
[T] 500 x 400 mm 600
x 600 mm 800 x 400
mm 800 x 600 mm
800 x 800 mm 1,000 x
800 mm 1,250 x 600
mm 1,250 x 1,000 mm
1,650 x 600 mm

[B] & [R] 600 x 600 mm
800 x 600 mm 1,000 x 800
mm

Çemberler:
PP çemberler: Genişlik: 5 - 12 mm
Kalınlık: 0.4 - 0.63 mm

Çember Bobin Dispenseri:
Kasnak çapı: 200 mm
Kasnak genişliği: 190 mm

Elektrik:
Voltaj: 110 - 240 V, 50 / 60 Hz, 1L+N+PE
(diğerleri istek üzerinedir)
Güç tüketimi: yaklaşık. 0,2 kW, opsiyonlara bağlıdır

Ağırlık: (Opsiyonlar hariç | 600 x 600 mm çerçeve
boyutunda
[T] 190 kg
[B] 260 kg
[R] 260 kg

STANDART ÖZELLİKLER

SoniXs Ultrasonik mühürleme ünitesi, Standart-6 versiyonu

Kayış yolu bileşenlerine kolay erişim ve alet
gerekirtmeyen sökme imkanı

Çok yönlü operasyon için kademesiz dönebilen
kontrol paneli (0 - 180°)

Kontrol paneli üzerinden ayarlanabilir çember gerginliği

Programlanabilir çember gerginliği değeri

Çember bobini önden ve yandan değiştirilebilir

Kolay çember bobini değişimi ve besleme sistemi

Kalan çemberin dışarı atılması özelliğine sahip çember
sonu algılama sistemi

Otomatik çember halkası tahliyesi

Son derece düşük enerji tüketimi

Bekleme modu (Stand-by)

4 tekerlekli, 2'si kilitlenebilen

CE işareti dahil uygunluk beyanı

[T]
Hassas paketler için seçilebilir yumuşak çemberleme

[B] & [R]

- Kontrol panelindeki dijital ekran üzerinden kolay kullanım
- Kolay erişilebilirlik için menteşeli taşıma sistemleri
- Alt ve üst akış makineleri için potansiyelsiz kontaklar
- 0,1 ile 1,0 m/s arasında kademesiz ayarlanabilir konveyör hızı
- Çemberleme parametrelerini ayarlamak için parametre kontrol paneli
- Tekli, çiftli veya çoklu çemberleme için seçim şalteri

OPSİYONLAR

Pnömatik baskı tertibatı

Paket yüksekliği algılama özelliği ile otomatik
çember gerginliği ayarı

Sinyal lambası (LED)

4 döner tekerlek, 2'si frenli

16 pinli fiş üzerinden sinyal alışıverışı

Masa uzatması (yalnızca T ve B versiyonları için)

Kontrol panelinde sinyalli düşük şerit algılama

Şasi yüksekliğinin öne, arkaya veya dışa doğru 730 -
835 mm'ye düşürülmesi

Artırılmış çalışma yüksekliği 920 - 1.025 mm

- [T]
- Tabla plakasında bilyalar veya makaralar
 - Ek sabit veya esnek ayak pedali aracılığıyla manuel çemberleme tetikleme
 - Bilyalı anahtar veya ışık sensörü aracılığıyla otomatik çemberleme tetikleme
 - Dar ürünler için yapıştırma ünitesi

- Giriş ve çıkışta güvenlikli açılır (pop-up) [B] & [R] makaralar
- Ürün kapağı tanımlama cihazı

- Uygun şerit konumlandırma için fırça kılavuzu
- Yan ürün kılavuzu
- Acil Durdurma (Emergency-Stop) arayüzü
- Yığılma izleme için ışık bariyeri
- Başlatma/durdurma için ışık bariyeri

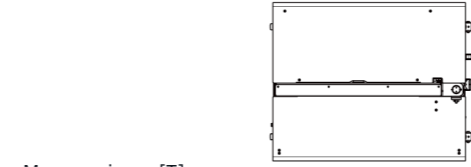
PERFORMANS DANIŞMANLIĞI İÇİN BİZE ULAŞIN!

mosca.com

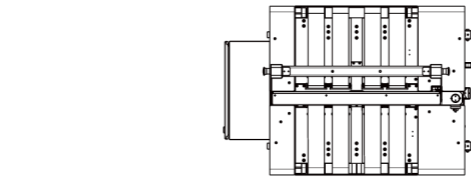
Mosca GmbH
Gerd-Mosca-Straße 1 · 69429 Waldbrunn

info@mosca.com · +49 6274 / 932-0

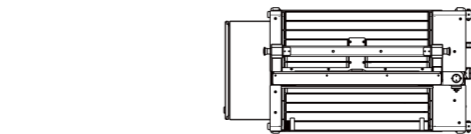
MAKİNE BOYUTLARI / ÇALIŞMA GENİŞLİĞİ (mm cinsinden)



Masa versiyonu [T]



Kayışlı versiyon [B]



Rulolu versiyon [R]

